



Mini Poster Pack™ / Plus Pack™ na 2 x 9 jaj Wskazówki techniczne

Mini Poster Pack™ (MPP) - opakowanie z etykietą

Plus Pack™ (PP) - opakowanie z nadrukiem bezpośrednim

Opakowanie: E 7918

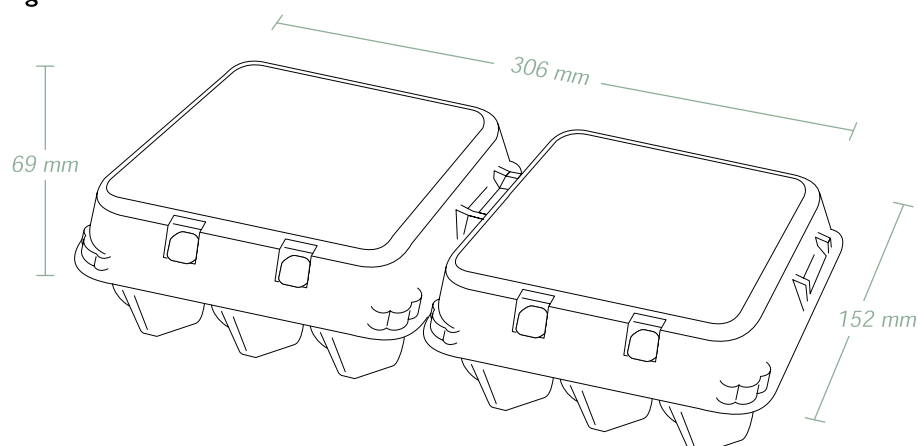
Mini Poster Pack™ / Plus Pack™ na 2 x 9 jaj przeznaczony jest na jaja w klasie wagowej S, M, L

Wymiary

Opakowanie zamknięte: szerokość: 152 mm

wysokość: 69 mm

długość: 306 mm



Ilość

Palety: 44 Euro

87 sztuk w wiązce

2.088 sztuk na palecie



Mini Poster Pack™ (MPP) / Plus Pack™ (PP) na 2 x 9 jaj (E 7918)

Moba - Kod:

HA2901

Denester:

Stary denester (typ A)

Nowy denester (typ B)

B	C	D	E	F	G	H	I	12	J	K	D	G	J	11	12	L
											26	6	14	36	39	

Numer artykułu dla chwytaka:

800

Staalkat - Kod:

HA-036

Kolory:

white (00), grey (20)

Wskazówki dotyczące odczytu informacji zawartych w numerze towaru:

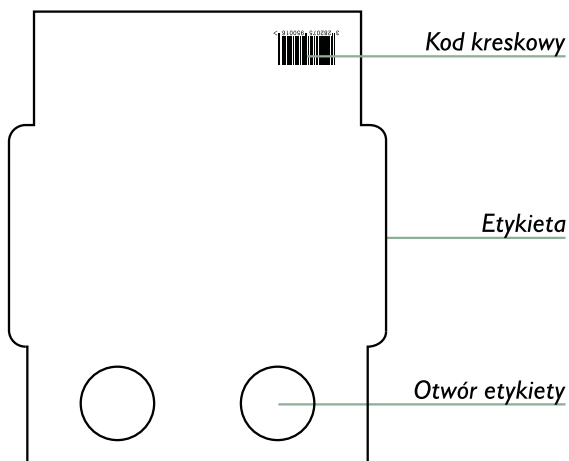
numer koloru numer kliszy
 ↓ ↓
R79XXXX-XXXX
 ↑ ↑
 typ opakowania system pakowania

Etykieta dla MPP: Profesjonalne wzory stworzone przez serwis graficzny firmy Hartmann

Nadruk bezpośredni PP: Pokrywa: 4-kolorowy, przednia i tylnia ścianka: 2-kolorowy

Nadruk wewnętrzny: 2-kolorowy

Etykieta



Nadruk bezpośredni

